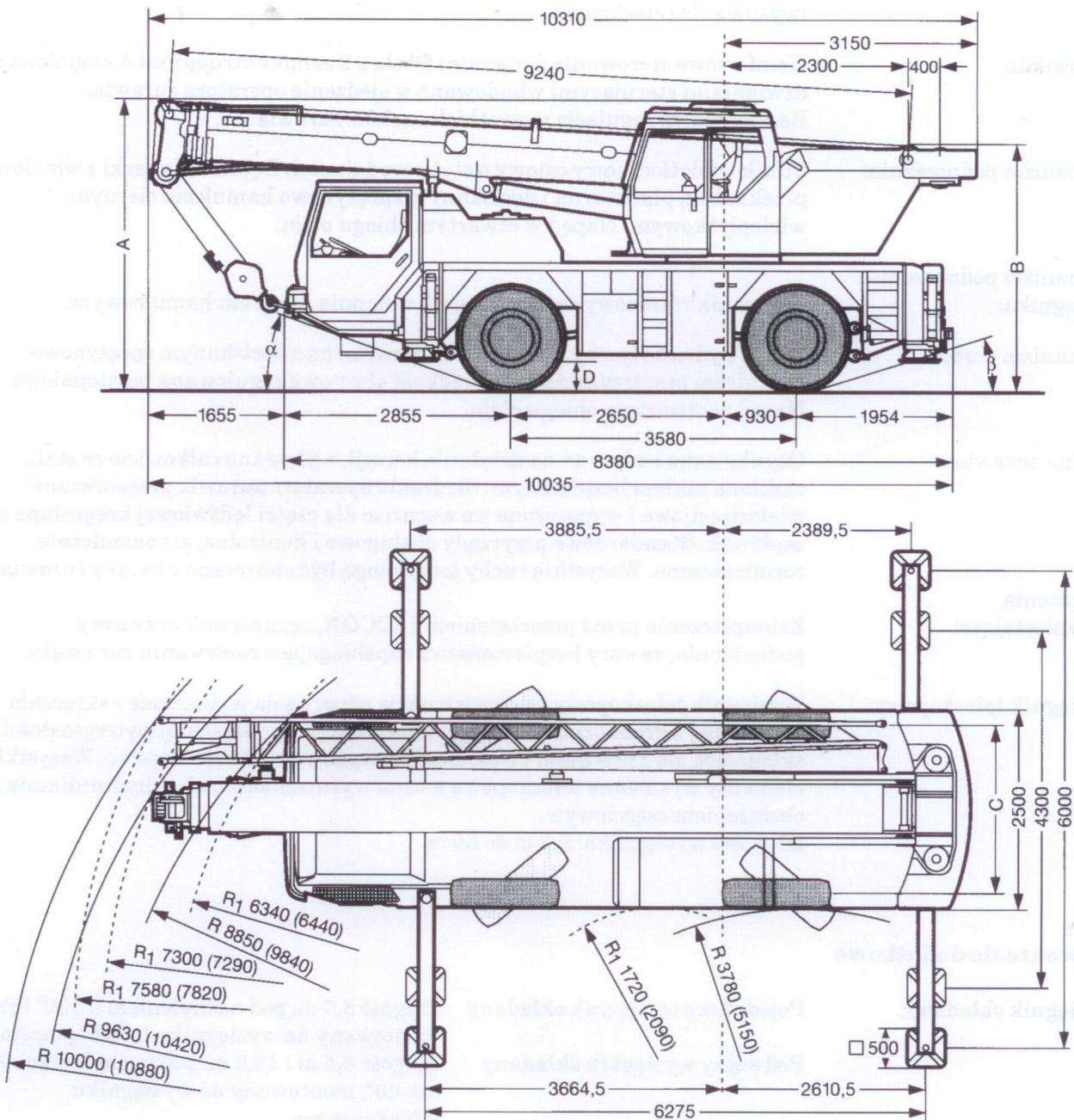


Wymiary





Wysokości podnoszenia

